

Delta Plattformlift

Diese Informationsbroschüre bietet einen schnellen Überblick über die vielfältigen Einsatzmöglichkeiten des Delta Plattformlifts. In über 1500 Installationen weltweit hat sich der Delta als einer der vielseitigsten und robustesten Plattform Treppenlifte erwiesen.



Die folgenden wesentlichen Merkmale machen den Delta zu einem herausragenden Produkt auf dem Markt:

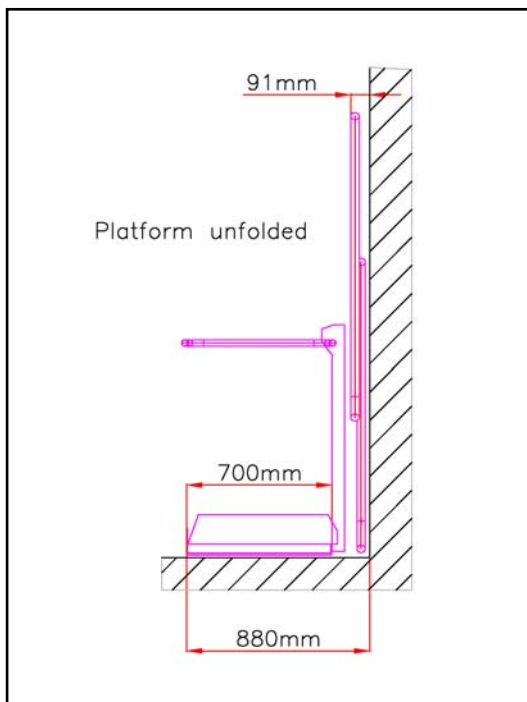
1. **Platzsparende Bauweise** der Plattform und der Schiene lassen die Plattform auch in die engsten Treppen passen. Seite 1
2. **Extrem robuste Bauweise** der Plattformmechanik. Seite 4
3. Der Lift kann in **Edelstahl oder in jeder RAL-Farbe** ausgeführt werden, so dass er sich ästhetisch an jede Umgebung anpasst. Seite 5

1 Platzsparende Bauweise

In vielen Fällen ist die Installation eines Plattformlifts durch die Breite der Treppe als auch durch den vorhandenen Platz in der Haltestelle beschränkt. Der Delta kann dadurch Treppenhäusern, in denen die meisten anderen Plattformlifte aus Platzgründen nicht installiert werden können, montiert werden.

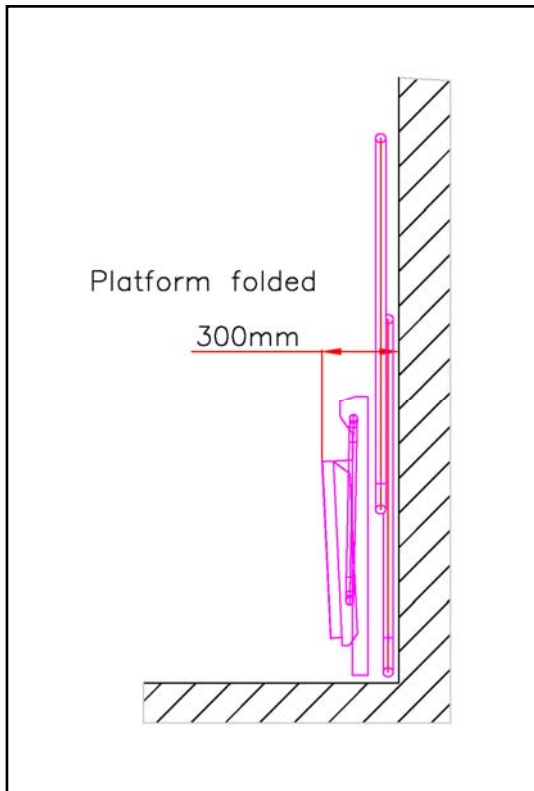
1.1 Offene Stellung der Plattform

Eine Plattform mit einer Breite von 700mm kann in ein Treppenhaus mit einer Breite von nur 890mm montiert werden, wenn die Schiene an der Wand montiert wird. Das Delta-System erlaubt in einer gegebenen Situation immer die größtmögliche Plattformgröße.



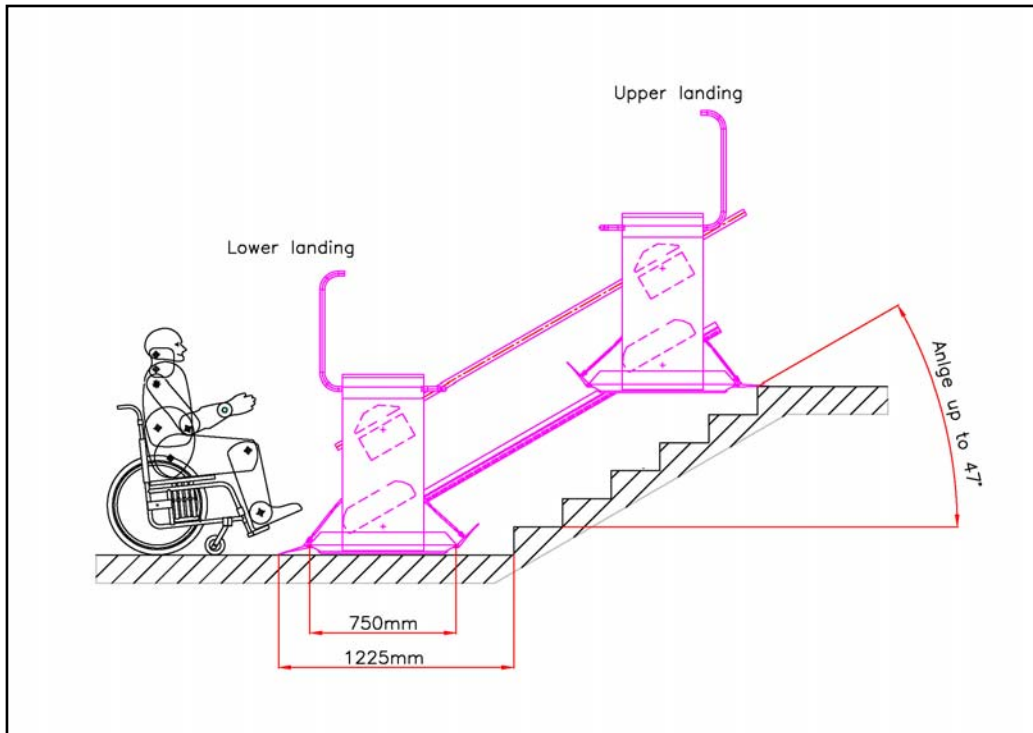
1.2 Geschlossene Stellung der Plattform

In der hochgeklappten Stellung benötigt die Plattform nur 300 mm Platz, wenn sie direkt an der Wand befestigt wird, wodurch sich die freie Durchgangsbreite im Treppenhaus maximiert. Die Abmessungen der geschlossenen Plattform zeigen, dass der Delta so kompakt wie möglich konzipiert ist, um bei geparkter Stellung kein Hindernis darzustellen.



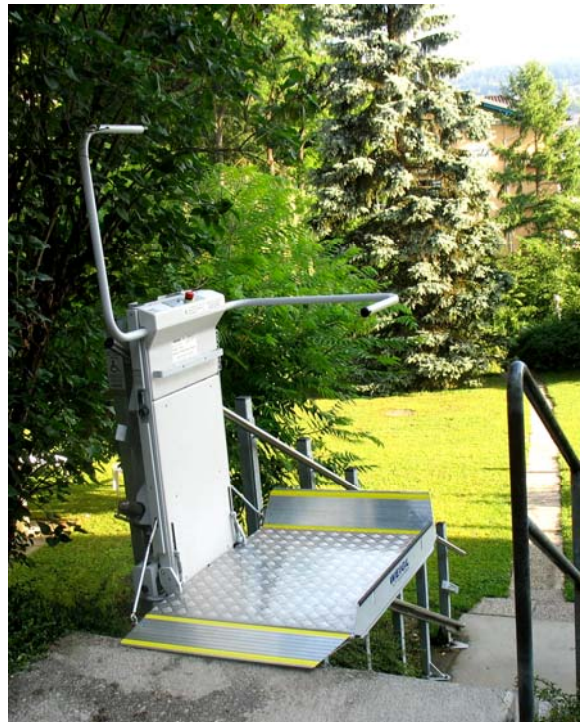
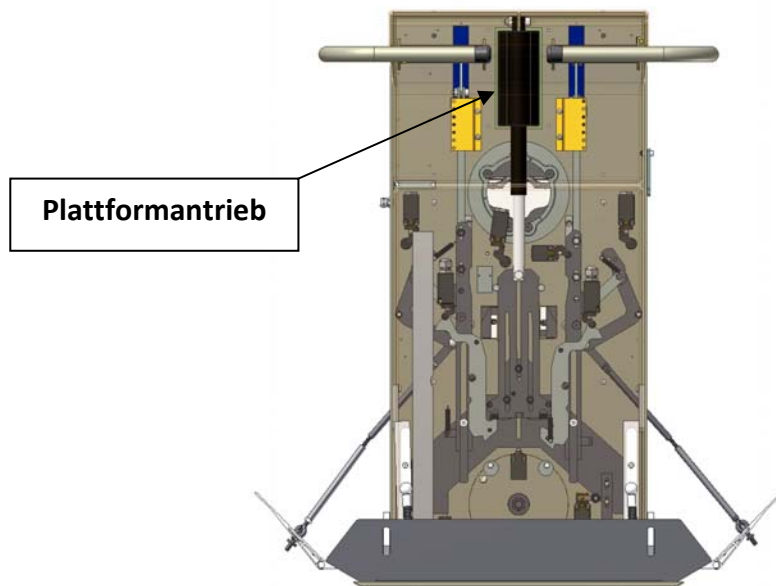
1.3 Platzbedarf an der unteren Haltestelle

Der erforderliche Freiraum an der unteren Haltestelle kann auf ein Minimum reduziert werden. Für eine Plattformlänge von 750 mm beträgt der notwendige Platzbedarf vor der ersten Stufe nur 1225 mm.



2 Robuste Konstruktion der Plattformmechanik

Der Fahrwagen ist mit einem zentralen Plattformmotor bestückt, der sämtliche Plattformfunktionen steuert. Der zentral positionierte Motor steuert das Öffnen und Schließen der Plattform, sowie die Bewegung der Schranken und der Auffahrampen. Dieses einzigartige System ermöglicht bei einer minimalen Verwendung von elektronischen Komponenten eine einfache Wartung des Geräts und macht ihn andererseits für Anwendungen im Freien, auch unter ungünstigsten Wetterbedingungen, sehr robust.



3 Spezielle Ausführung des Lifts

Die Standardfarbe des Delta ist RAL 7035 (Creme-weiß) für die Plattform und RAL 9007 (Aluminium-grau) für die Schienen.

Falls erforderlich, kann die Schiene und die Plattform in allen RAL-Farbe pulverbeschichtet werden.

Optional ist es möglich, die Schienen und Plattform in rostfreiem Edelstahl auszuführen. Eine gängige Variante ist, nur die obere Schiene aus rostfreiem Edelstahl (hat die Funktion eines Handlaufs) auszuführen und die übrigen Teile in Standard-Farbe zu beschichten.

Diese Optionen machen es möglich, das Erscheinungsbild des Lifts harmonisch an die Umgebung anzupassen. Nachfolgend finden Sie einige Beispiele.



Bild 1: Schiene in Edelstahl



Bild 2: Schiene in RAL 9007



Bild 3: Plattform in Spezialfarbe

Für Anfragen oder Machbarkeitsstudien kontaktieren Sie bitte:

Lehner Liftechnik GmbH

Salling 8

4724 Neukirchen am Walde

Austria

Tel.: 0043 7278 3514

Fax: 0043 7278 351412

Email: office@lehnerliftechnik.at

Web: www.lehnerliftechnik.at

